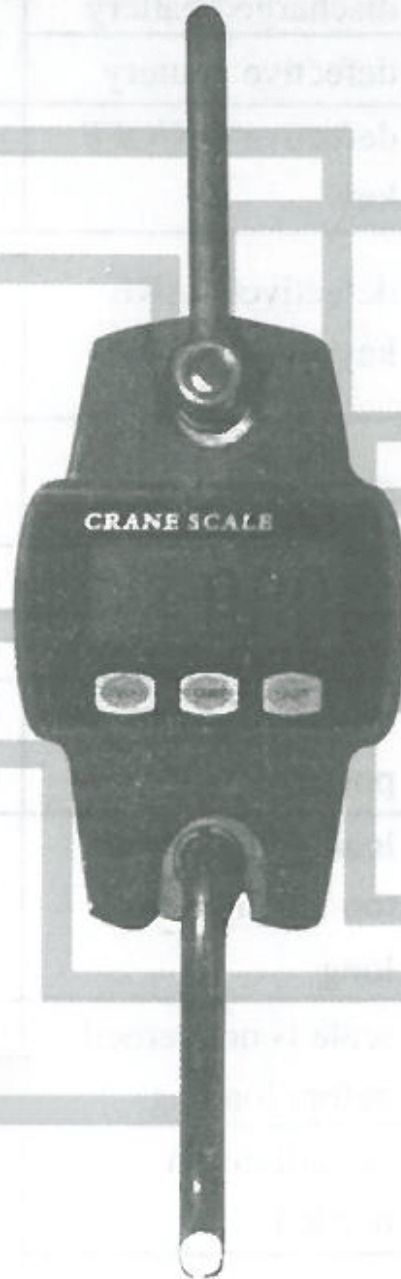


**WAGA HAKOWA 300 KG
INSTRUKCJA OBSŁUGI**



**wagPRO
H300**



1. Wprowadzenie

UWAGA!

Przed użyciem wagi przeczytaj poniższą instrukcję, stosuj się do jej zaleceń oraz zachowaj ją, aby korzystać z niej w przyszłości

ZALECENIA

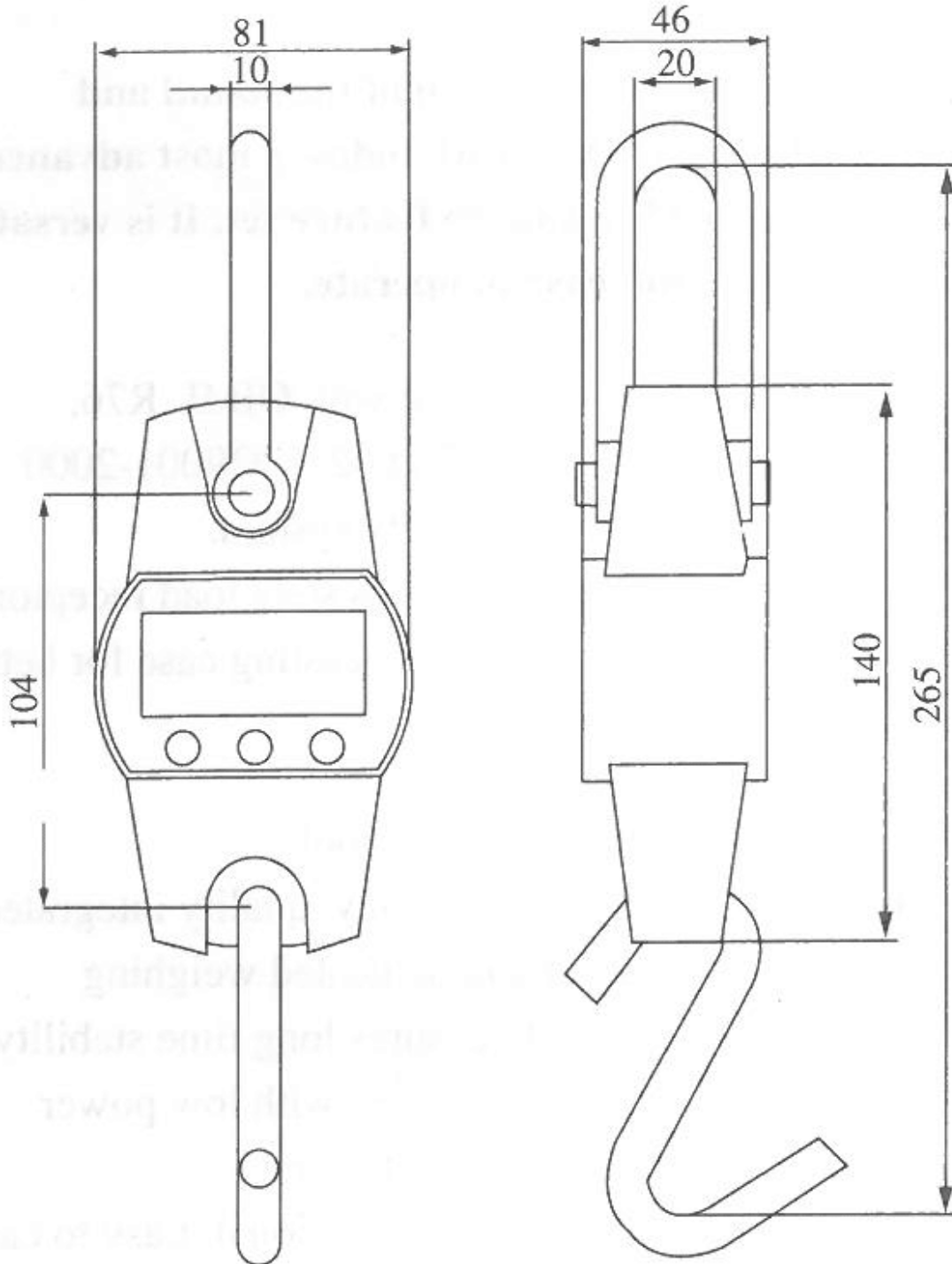
Aby utrzymać wagę w dobrym stanie technicznym, a pomiar był precyzyjny, należy stosować się do poniższych zaleceń:

- ➔ **NIE WOLNO przeciążać wagi**, gdyż może to skutkować uszkodzeniem układu pomiarowego i unieważnieniem gwarancji
- ➔ **NIE WOLNO umieszczać ciężkich przedmiotów na długi czas**, gdyż może to skutkować zmniejszeniem dokładności oraz skrócenie żywotności układu pomiarowego
- ➔ **ZAWSZE sprawdź stan wagi i uchwytu przed użyciem**
- ➔ **W PRZYPADKU WYCZERPANIA BATERII**, usuń z gniazda stare baterie i zastąp je nowymi
- ➔ **NIE WOLNO używać wagi podczas opadów deszczu/śniegu, burzy, itd.**
- ➔ **ZABRANIA SIĘ samodzielnego naprawiania wagi** w przypadku jej uszkodzenia. W razie wystąpienia awarii, prosimy o kontakt z działem obsługi klienta.

2. Specyfikacja techniczna

Klasa dokładności	GB/T 11883-2002 KLASA III Odpowiednik OIML R76
Obciążenie nominalne	300 kg
Dokładność	+/- 50 g
Zerowanie	Ręcznie lub automatycznie
Czas zerowania	0.5 sek.
Czas odczytu wagi od ustabilizowania	< 10 sek.
Automatyczne uśpienie	Po 3 minutach bezczynności
Maksymalne dop. obciążenie	100% obciążenia nominalnego
Maks. obciążenie bezpieczeństwa	120% obciążenia nominalnego
Czas pracy baterii	>150 godzin
Zasilanie	3x baterie AA
Temperatura pracy	10°C - 40°C
Wilgotność pracy	<=90% przy temp. 20°C
Wyświetlacz	numeryczny 0.7 cala (17.78 mm)
Wymiary	150 x 80 x 46 mm
Waga urządzenia	620 g

3. Wymiary (mm)



4. Funkcje wagi

PRZYCISK ON/OFF

1. Naciśnij przycisk "ON/OFF" aby uruchomić wagę, gdy jest nieaktywna. Waga uruchomi wyświetlacz i dokona automatycznego wyzerowania
2. Naciśnij przycisk "ON/OFF" aby wyłączyć wagę
3. Gdy waga jest obciążona i wyświetla wartość, naciśnij przycisk "ON/OFF", aby zapisać wagę jako tarę

PRZYCISK TARE

1. Naciśnij przycisk "TARE", aby zablokować wyświetlacz. Gdy zostanie wyświetlony napis "HOLD", ekran pozostanie zablokowany razem z aktualnie pokazywaną wartością
2. Naciśnij przycisk "TARE", aby odblokować wyświetlacz. Gdy napis "HOLD" zniknie, wyświetlacz zostanie odblokowany i będzie pokazywał wartości w czasie rzeczywistym

PRZYCISK UNIT

Naciśnij przycisk "UNIT", aby przełączać się pomiędzy dostępnymi jednostkami wagi (kg, N, lb)

5. Szybka pomoc

Problem	Przyczyna	Rozwiązanie
Brak wartości na wyświetlaczu, gdy przycisk włączenia jest aktywny	Rozładowana bateria	Wymień baterię
	Uszkodzona bateria	
	Uszkodzony przycisk włączenia wagi	Przytrzymaj dłużej przycisk włączenia
Brak reakcji na wciśnięcie przycisku "TARE"	Uszkodzony przycisk "TARE"	Oczyść i przytrzymaj dłużej przycisk "TARE"
Odczyt wagi jest niestabilny	Ważony przedmiot jest w ruchu	Ustabilizuj ważony przedmiot i wagę
	Waga jest zawilgocona	Osusz wagę
	Kurz na płycie PCB	Odkurz zakamrki wagi
Wartość na wyświetlaczu jest inna niż 0 bez obciążenia	Waga nie została zresetowana	Zresetuj wagę przyciskiem "ON/OFF"
	Waga była zbyt długo lub za bardzo obciążona	Powieś wagę w stanie spoczynku na dłuższą chwilę
Duży błąd w odczycie wagi	Waga nie została zresetowana	Zresetuj wagę przyciskiem "ON/OFF"
	Waga jest nieskalibrowana	Skalibruj ponownie wagę
	Niepoprawna jednostka	Zmień jednostkę przyciskiem "UNIT"